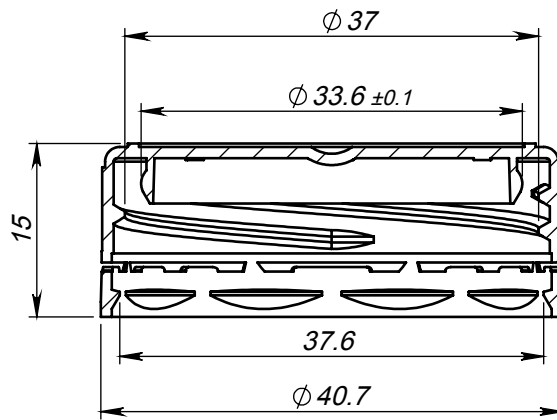


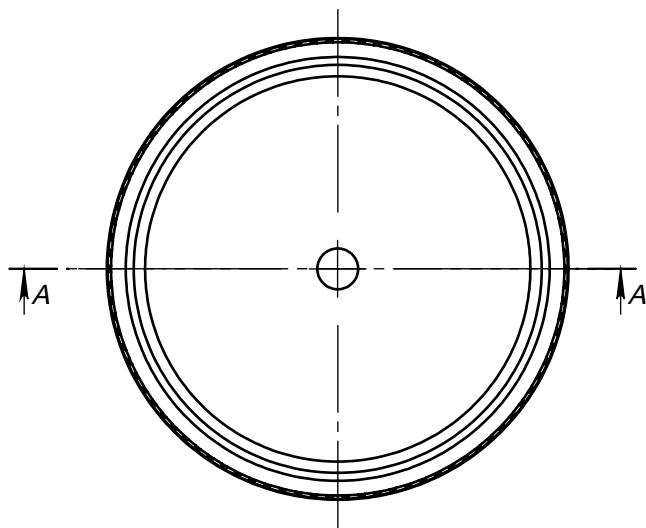
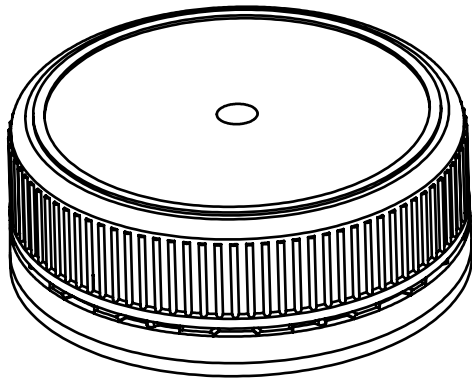


ITD Ltd.
Production of moulds, preforms,
plastic bottles, vials and caps

22, Hristo Botev Str.
4190 Saedinenie, Bulgaria
Tel. +359 32 606821
Fax +359 32 606888
www.itd.bg



SECTION A-A
SCALE 1.5 : 1



Триходова резба. 3 starts thread.
Стъпка 9 мм. Pitch 9 mm.

Бар код Reference number	60990
Тегло Weight	3 g
Гърло Neck finish	38 mm
Материал Material	HDPE